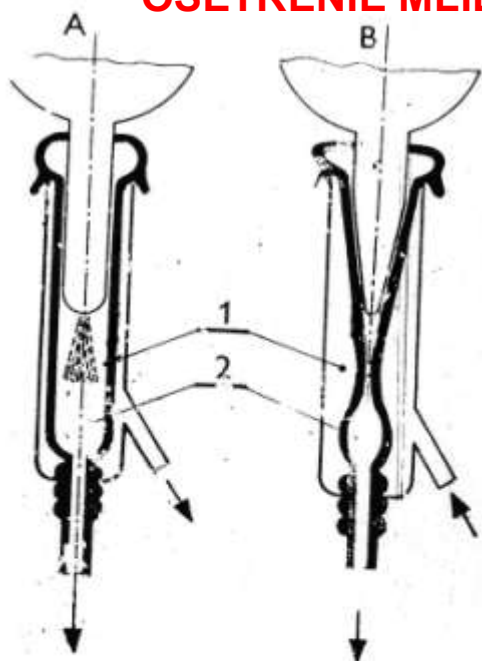


Téma : **ZÍSKAVANIE MLIKA DOJENÍM
OŠETRENIE MLIKA PO NADOJENÍ**



**POMOCOU GRAFICKEJ PRÍLOHY POPÍŠTE
ČINNOSŤ DVOJTAKTNEJ DOJACEJ TECHNIKY !**

nástrčkách rovnaký takt

1. TAKT = PRACOVNÝ / NASÁVACÍ /

- podceckovej komore je podtlak
- v medzistenovej komore je podtlak
- tlakové pomery spôsobia rozťahnutie ceckového kanálíka a "vysatie " mlieka do podceckovej komory

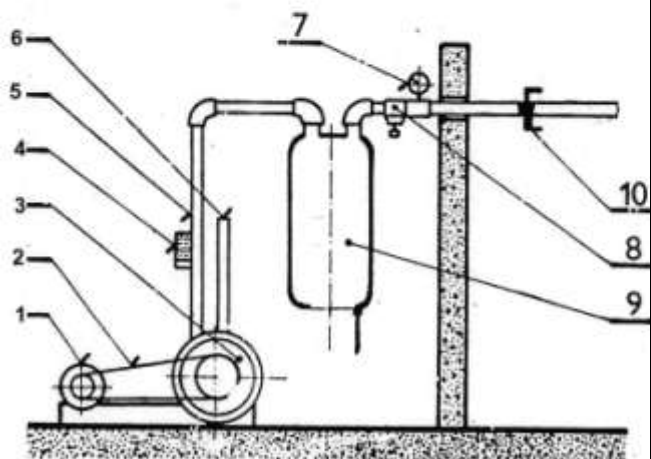
2. TAKT MASÁŽNY / ZMRAŠŤOVACÍ /

- v podceckovej komore je podtlak
- v medzistenovej komore je tlak = vpustenie atmosferického vzduchu pomocou pulzátora
- tlakové pomery spôsobia zmraštenie ceckovej

gumy

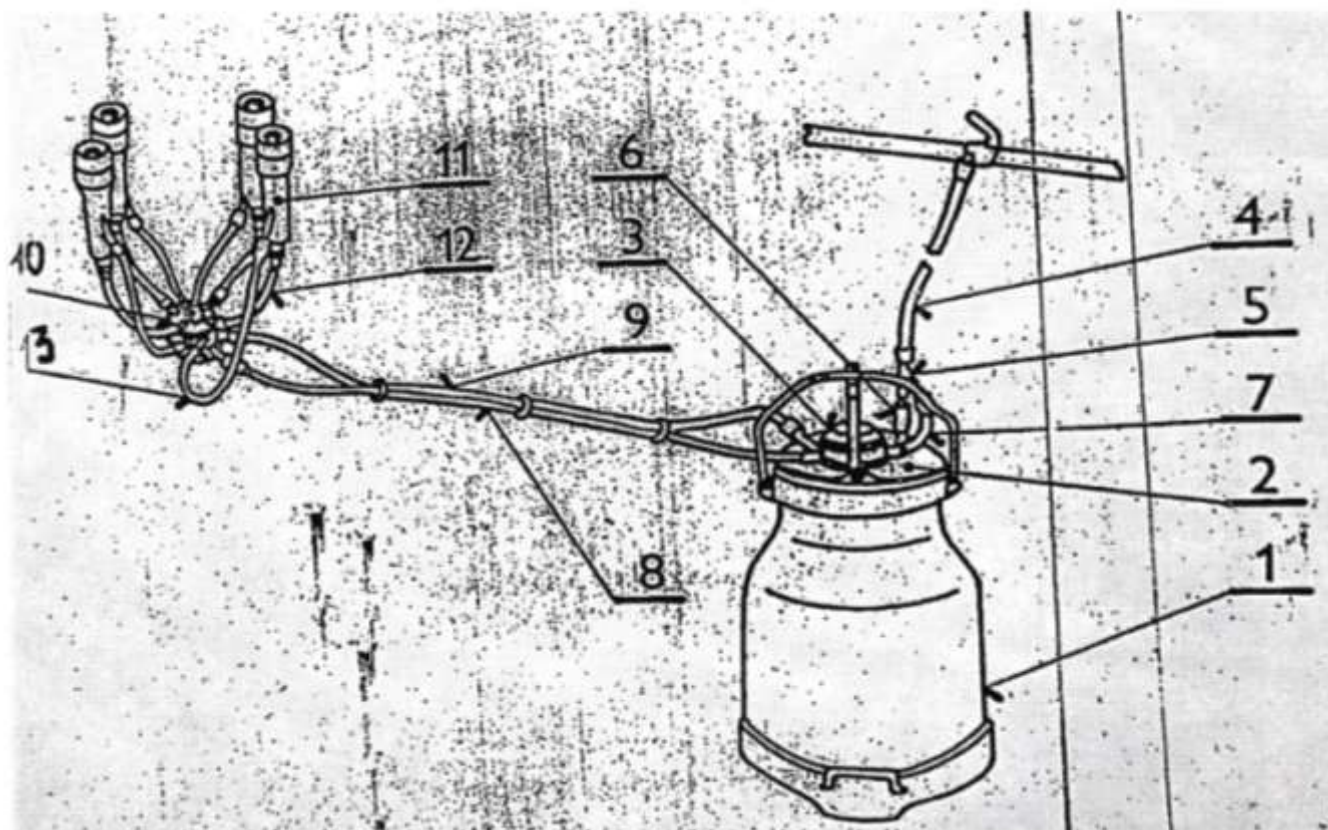
- v dôsledku zmraštenia ceckovej gumy nastane v hornej tretine ceckovej gumy ku krátkodobému prerušeniu pôsobenia podtlaku a tým sa uzatvorí ceckový kanálik a preruší sa tak vysávanie mlieka do podceckovej komory
- v dolnej časti ceckovej gumy je stály podtlak a nahromadené mlieko vysaté pri prvom takte sa podtlakom odsáva z podceckovej komory do rozdeľovača

**POMOCOU GRAFICKEJ PRÍLOHY NAPIŠTE NÁZVY
SÚČASTI VYBAVENIA STROJOVNE !**



1/	Elektromotor
2/	Prevod / klinový remeň /
3/	Výveva / rotačná /
4/	Kvapkací mazací prístroj
5/	Podtlakové potrubie
6/	Výtlačné potrubie
7/	Manometer / ukazovateľ podtlaku /
8/	Regulačný ventil na nastavenie podtlaku / závažík na drieku /
9/	Vzdušník
10/	Nátrubok s ventilom na podtlakovom potrubí

POMENUJTE ZLOŽENIE KANVOVÉHO DOJACIEHO ZARIADENIA !



1/	Dojačka	8/	Podtlaková hadica – pulzátor + rozdeľovač
2/	Veko dojačky	9/	Mliekovodná hadica – šikmý nátrubok dojačky + rozdeľovač
3/	Pulzátor	10/	Rozdeľovač / mliekovú + vzduchovú časť /
4/	Hlavná podtlaková hadica	11/	Cecková nástrčka
5/	Rozvodka podtlaku z hlavnej podtlakovej hadice / dojačka + pulzátor /	12/	Krátka mliekovodná hadička ceckovej gumy / do rozdeľovača – mlieková časť /
6/	Vetva šírenia podtlaku z hlavnej podtlakovej hadice do dojačky	13/	Hadička pulzujúcich tlakov / nátrubok na ceckovom puzdre + rozdeľovač –vzduchová časť /
7/	Vetva šírenia podtlaku z hlavnej podtlakovej hadice do pulzátora		

1/ PRÍPRAVA NA DOJENIE

a/ príprava maštale / farmárska dojačka /

- pri dojení sa nepodstiela, nerozváža krmivo, kravy sa nečistia – VÍRENIE PRACHU

b/ príprava dojiča – oblečenie, osobná hygiena

- najvhodnejší odev : pracie nohavice s náprsenkou, pracovná halena s krátkymi alebo trojštvrťovými rukávami / aj pracovný plášť /, šatka, pletená čiapka, gumená obuv

c/ príprava vemena na dojenie

- ovplyvňuje kvalitu nadojeného mlieka a dĺžku dojenia

OČISTENIE VEMENA

- umytie vemena teplou vodou $45 - 50\text{ C}^0 = 30 - 40$ sekúnd

- tri dojnice = výmena vody

- zameriavať na cecky = nielen hygienické hľadisko + vyvolanie neurohormonálneho reflexu spúšťania mlieka

ODDOJENIE PRVÝCH STREKOV

- po umytí sa vemeno utrie čistou utierkou

- z každej štvrtky sa odvoja prvé streky = nádobka s tmavou vyberateľnou vložkou = vizuálne posúdenie mlieka / krv, hnis, zrazeniny a pod. /

2/ VLASTNÉ DOJENIE / dojenie do kanví – farmárska dojačka s príslušenstvom /

- dojnice z ľavej alebo pravej strany, podľa najbližšie inštalovaného kohútika podtlakového potrubia

- dojačku ku hrudníkovým končatinám

- hlavná vzduchovodná hadica na kohútik podtlakového potrubia – otvoriť

- z háčika strmeňa veka sníme ceckové nástrčky,

- **ROZDEĽOVAČ DO ĽAVEJ RUKY TAK, ABY CECKOVÉ NÁSTRČKY VOĽNE VISELI DOLE A PREHNUTÉ SPÁJACIE HADIČKY / KRÁTKA MLIEKOVODNÁ HADIČKA / ZABRÁNILI NASÁVANIU VZDUCHU**

- **OTVORENIE MLIEKOVODNÉHO KOHÚTIKA A PRAVOU RUKOU SA RÝCHLO NASADZUJÚ CECKOVÉ NÁSTRČKY = rýchlo – nasatie čo najmenej vzduchu**

- **NASADZOVAŤ OD VZDIALENEJŠEJ POLOVICE VEMENA !**

- **PRI DOJENÍ Z PRAVEJ STRANY : ĽAVÝ ZADNÝ CECOK, ĽAVÝ PREDNÝ CECOK, PRAVÝ PREDNÝ A PRAVÝ ZADNÝ / ÚČKO /**

- po nasadení ceckových nástrčiek = hadice – vzduchovodná a mliekovodná pod brucho a nie po boku

- **PODTLAK = 50,6 kPa +- 1,3 kPa - FREKVENCIA PULZOV 50 + - 4**

3/ DODÁJANIE A SNÍMANIE CECKOVÝCH NÁSTRČIEK

- **20 – 30 sekúnd**, štvrtky, ktoré ešte uvoľňujú mlieko

- jedna ruka = mierny tlak na rozdeľovač súhlasne s pulzačnými taktami

- druhá ruka = stieracie hmaty po štvrtke vemena

- snímanie ceckových nástrčiek = jednou rukou / spravidla ľavou / sa podrží

rozdeľovač a druhou rukou sa vsunie ukazovák medzi cecok a gumu a vpustí sa vzduch do ceckových nástrčiek

- uzatvorí sa mliekovodný kohútik a ceckové nástrčky sa zavesia na strmeň veka.
- **DEZINFEKCIA DO POL MINÚTY**

4/ OŠETRENIE MLIEKA PO NADOJENÍ

a/ ČISTENIE

- mechanické nečistoty ideálna živná pôda pre mikroorganizmy
1g slama = 100 mil., 1g výkaly = 200 mil., 1 g prachu = 300 mil.
- cedenie + filtrácia + odstredovanie / čistiace odstredivky /

b/ CHLADENIE MLIEKA

- premnoženie hlavne baktérií mliečneho kvasenia = laktózu na kyselinu mliečnu
- PRÍKLAD : Východiskový počet = 30 000**
Za **24 hodín pri 5 C⁰ = 43 000, pri 10⁰ = 89 000, pri 16⁰ = 900 000, pri 20⁰ = 4 mil.**

c/ ÚSCHOVA MLIEKA

- úschovná teplota **5 až 8 C⁰**